

на передачу електричної енергії
мережами ПАТ "Прикарпаттяобленерго"

м. Івано-Франківськ

" 08 " 07 2014 р.

ПАТ "Прикарпаттяобленерго", далі "Електропередавальна організація", що діє на підставі ліцензії на право здійснення підприємницької діяльності з передачі електричної енергії місцевими (локальними) електромережами серії АГ № 500356 від 05.05.2011 та ліцензії на право здійснення підприємницької діяльності з постачання електричної енергії за регульованим тарифом серії АГ № 500357 від 05.05.2011 в особі директора з енергозбуту Боднарука Валерія Яремовича, який діє на підставі Довіреності № 566 від 08.10.2012, та Рожнівська сільська рада, далі "Виробник", що діє на підставі Закону України "Про місцеве самоврядування", в особі голови Рожнівської сільської ради Ропара В.В., далі - Сторони, уклали цей Договір про наступне:

1. Предмет Договору

1.1 Електропередавальна організація здійснює передачу електроенергії, виробленої геліоустановкою (сонячними модулями) Виробника (с. Рожнів Косівського р-ну, вул. Бойчука, 14ж) та відпущеної в її мережу, до належних йому об'єктів, вказаних у Додатку 3 "Перелік об'єктів і точок комерційного обліку Рожнівської сільської ради", в межах обсягів згідно Додатку 1 даного Договору "Прогнозовані обсяги передачі електричної енергії мережами ПАТ "Прикарпаттяобленерго", а Виробник оплачує вартість передачі електроенергії відповідно до умов цього Договору.

1.2 Розрахунки за передачу електроенергії здійснюються за тарифом на передачу електричної енергії місцевими (локальними) електромережами другого класу напруги, встановленого для Електропередавальної організації постановами НКРЕ.

2. Порядок розрахунків

2.1 Вартість послуг Електропередавальної організації з передачі електроенергії Виробника визначається на основі обсягів, вказаних у повідомленні про прогнозований обсяг передачі електричної енергії в наступному розрахунковому періоді. У разі ненадання повідомлення обсяг переданої електричної енергії визначається Додатком 1 "Прогнозовані обсяги передачі електричної енергії мережами ПАТ "Прикарпаттяобленерго".

Розрахунковим періодом вважається період, який починається з 16 числа поточного місяця та триває до 15 числа (включно) наступного місяця.

2.2 Не пізніше 15 числа поточного місяця, Виробник здійснює 100-відсоткову попередню оплату, що визначається на підставі прогнозованих обсягів передачі електроенергії і затверджених НКРЕ тарифів на передачу електричної енергії на другому класі напруги. Дана оплата здійснюється шляхом перерахування коштів на рахунок Електропередавальної організації. За дату оплати приймається дата поступлення коштів на поточний рахунок Електропередавальної організації. На вартість послуг з передачі електроенергії нараховується податок на додану вартість (ПДВ) у встановленому законодавством порядку.

2.3 За підсумками розрахункового періоду Сторони визначають фактичний обсяг переданої електричної енергії та вартість послуг з передачі електричної енергії, складають та підписують Акт виконаних робіт з передачі електричної енергії.

Фактичний обсяг електричної енергії Виробника, переданої до його об'єктів, визначається як сума обсягів електричної енергії, визначених за показами засобів обліку, встановлених на об'єктах Виробника, вказаних у Додатку 3 "Перелік об'єктів і точок комерційного обліку Рожнівської сільської ради" з урахування втрат електричної енергії, пов'язаних з її передачею до об'єктів Виробника.

При передачі належної Виробнику електроенергії до його об'єктів (згідно Додатку 3 даного договору) обсяг електричної енергії визначається з урахуванням втрат електричної енергії в місцевих (локальних) електромережах Електропередавальної організації та у відповідності до класу напруги згідно нормативних документів НКРЕ.

2.4 Якщо обсяг електроенергії, відпущеної Виробником в мережу Електропередавальної організації менший за обсяг електроенергії, використаної об'єктами Виробника, то обсяг переданої електричної енергії прирівнюється до обсягу відпущеної електричної енергії. Розрахунок за різницю обсягів спожитої та переданої електричної енергії здійснюється згідно договору про постачання електричної енергії №76 від 30.07.2008.

2.5 Остаточний розрахунок за надані Електропередавальною організацією послуги з передачі електричної енергії Виробник здійснює протягом п'яти банківських днів після отримання рахунку.

Якщо фактичний обсяг оплати Виробником послуг з передачі електричної енергії перевищує суму, зазначену в Акті виконаних робіт, надлишок коштів (при відсутності звернень Виробника щодо їх

повернення) зараховується як оплата послуг за наступні розрахункові періоди.

2.6 Сторонами допускається здійснення розрахунків в інших формах за письмовим погодженням сторін.

3. Облік електроенергії

Обсяг електричної енергії, використаної об'єктами Виробника протягом розрахункового періоду, визначається за показами засобів обліку електричної енергії, встановлених на об'єктах Виробника в порядку, передбаченому Договором про постачання електричної енергії №76 від 30.07.2008.

3.1 Обсяг відпущеної електричної енергії в мережу електропередавальної організації визначається за даними показів («віддача») розрахункового обліку електроенергії у ввідно-розподільчому пристрої, встановленому у технічному приміщенні, яке знаходиться на вул. Бойчука, 14ж у с. Рожнів Косівського р-ну. Розрахункові засоби обліку, що використовуються при визначенні обсягів електричної енергії, відпущеної в мережу електропередавальної організації та використаної об'єктами Виробника, пломбуються Електропередавальною організацією. При цьому оформляється Акт про пломбування.

4. Права та обов'язки сторін

4.1 Електропередавальна організація зобов'язується:

4.1.1 Передавати електроенергію, що належить Виробнику, місцевими (локальними) електромережами Електропередавальної організації, у погоджених обсягах до межі балансової належності електричних мереж Виробника. Межі балансової належності Виробника та Електропередавальної організації визначаються договором про постачання електричної енергії №76 від 30.07.2008.

4.1.2 Виділяти та вести облік обсягів переданої електроенергії, що належить Виробнику, окремо у своєму балансі.

4.1.3 Відшкодовувати у встановленому порядку збитки, завдані Виробнику Електропередавальною організацією.

4.2 Виробник зобов'язується:

4.2.1 Надавати Електропередавальній організації не пізніше 20 числа місяця, що передує розрахунковому періоду, повідомлення про прогнозований обсяг передачі електричної енергії в наступному розрахунковому періоді. У разі ненадання повідомлення, обсяг переданої електричної енергії визначається Додатком 1 "Прогнозовані обсяги передачі електричної енергії мережами ПАТ "Прикарпаттяобленерго" даного Договору.

4.2.2 Надавати Електропередавальній організації до 2-го числа місяця, наступного за розрахунковим, акт прийому-передачі електроенергії за розрахунковий місяць. При цьому вважається, що електрична енергія передається на об'єкти Виробника, вказані у додатку 3 "Перелік об'єктів і точок комерційного обліку Рожнівської сільської ради", починаючи із об'єкту із порядковим номером 1. Передача електричної енергії на об'єкти Виробника (у відповідності до Додатку 3 даного Договору) здійснюється при умові її передачі на попередній об'єкт у повному обсязі.

4.2.3 Своєчасно проводити розрахунки з Електропередавальною організацією відповідно до умов цього Договору.

4.2.4 В разі неможливості передачі електроенергії в наступному місяці, Виробник в термін до 27-го числа поточного місяця повідомляє про це Електропередавальну організацію.

4.2.5 Повідомляти Електропередавальну організацію (Косівський РЕМ) про всі зміни технічного чи організаційного характеру, що впливають на виконання цього Договору.

4.2.6 Забезпечити збереження розрахункових засобів обліку, які встановлено у ввідно-розподільчому пристрої у технічному приміщенні, яке знаходиться на вул. Бойчука, 14ж у с. Рожнів Косівського р-ну, пломб Електропередавальної організації та Виробника на них.

4.2.7 Забезпечити доступ уповноважених осіб Електропередавальної організації до розрахункових засобів обліку, встановлених у ввідно-розподільчому пристрої, встановленому у технічному приміщенні, яке знаходиться на вул. Бойчука, 14ж у с. Рожнів Косівського р-ну.

4.3 Права Електропередавальної організації:

4.3.1. Здійснювати повноваження відносно електроустаткування Виробника, передбачені Правилами користування електричною енергією.

4.4 Права Виробника.

4.4.1 Отримувати інформацію щодо тарифів на передачу електроенергії та, у разі необхідності, щодо виконання необхідних додаткових робіт, дозволів, вимог до обліку електроенергії, обробки інформації, розміру плати, умов укладання договорів, строків дії договорів.

4.4.2 Вимагати надійної передачі належної йому електричної енергії мережами Електропередавальної організації.

4.4.3 Контролювати покази розрахункових засобів обліку, встановлених у ввідно-розподільчому пристрої у технічному приміщенні, яке знаходиться на вул. Бойчука, 14ж у с. Рожнів Косівського р-ну.

4.4.4 У встановленому порядку отримувати завдані Електропередавальною організацією збитки.

5. Відповідальність сторін.

5.1. Якщо Виробник не здійснив оплату відповідно до розділу 3 цього Договору, він сплачує пеню у розмірі подвійної облікової ставки НБУ від суми простроченого платежу за кожний день прострочення платежу, враховуючи день фактичної оплати, 3 % річних, інфляційні збитки на поточний рахунок Електропередавальної організації разом із сумою простроченого платежу.

5.2. При простроченні платежів, передбачених пунктами 3.1, 3.2 та 3.3 цього Договору чи невиконанні зобов'язань Виробником за даним договором передача електричної енергії Виробника припиняється.

5.3. Передача електроенергії на об'єкти Виробника, вказані у Додатку 5 даного договору, може бути обмежена або припинена Електропередавальною організацією:

5.3.1. Без попередження у разі:

- виникнення аварійних ситуацій в електроустановках Електропередавальної організації;
- внесення Виробником змін у схему обліку електроенергії без повідомлення Електропередавальної організації.

5.3.2. З повідомленням Виробника не пізніше ніж за три робочих дні у разі:

- відсутності у Виробника персоналу для обслуговування електроустановок або договору на обслуговування електроустановок;
- зниження показників якості електроенергії з вини Виробника до величин, які порушують нормальне функціонування електроустановок Електропередавальної організації та інших споживачів;
- несплати Виробником платежів, передбачених даним Договором, у строки, встановлені даним Договором;
- невиконання приписів щодо приведення розрахункових засобів обліку у відповідність до вимог нормативних документів;
- зриву чи пошкодженні пломб на розрахункових засобах обліку.

5.3.3. У разі незадовільного технічного стану електроустановок Виробника, що загрожує аварією, пожежею і створює загрозу життю, а також при невиконанні вимог щодо усунення недоліків в електроустановках Виробника уповноважений представник органу виконавчої влади, на який покладено відповідні обов'язки згідно із законодавством України, видає Виробнику припис щодо негайного (протягом години) припинення передачі електричної енергії та направляє відповідний припис електропередавальній організації.

6. Звільнення від відповідальності

6.1. Сторони звільняються від відповідальності за часткове або повне невиконання зобов'язань по Договору, якщо це є наслідком обставин непереборної сили або ситуації, що створює загрозу сталості ОЕС України та енергетичній безпеці України або її окремих регіонів, що виникли після укладання Договору в результаті подій надзвичайного характеру, які Сторона не могла ні передбачити, ні попередити (пожежі, повені, землетрус, воєнні дії, страйки, прийняття законів або нормативно-правових актів, що перешкоджають виконанню договірних зобов'язань в цілому або частково), якщо ці обставини безпосередньо вплинули на виконання Договору. Настання форс-мажорних обставин викликає відкладення виконання зобов'язань по Договору на період дії таких обставин. Якщо дія форс-мажорних обставин триває більш ніж шість місяців, будь-яка з Сторін має право розірвати Договір. При цьому жодна з Сторін не має права вимагати відшкодування збитків, пов'язаних з розірванням Договору.

6.2. Сторона, для якої створилась неможливість виконання зобов'язань по Договору, повинна не пізніше трьох днів, повідомити іншу Сторону (в письмовій формі) про виникнення та припинення обставин, що перешкоджають виконанню зобов'язань. Належним доказом наявності форс-мажорних обставин та їх тривалості будуть довідки, письмові документи, що видаються компетентними органами, які відають контролем за виникненням таких обставин, а також закони та інші правові акти, що перешкоджають виконанню зобов'язань.

7. Розв'язання суперечок

7.1. Всі ймовірні суперечки, що виникли з даного Договору, або у зв'язку з ним, Сторони будуть намагатися вирішувати шляхом переговорів.

7.2. Усі спори між Сторонами, з яких не було досягнуто згоди, розглядаються у господарському суді.

8. Зміни та доповнення до Договору

8.1. Умови даного Договору можуть бути змінені за взаємною згодою Сторін. Всі зміни і доповнення оформляються додатковим правочином і скріпляються підписами повноважних осіб і печатками обох Сторін. Ксеро-факсимільні копії змін і доповнень сприймаються, як інформація, і юридичної сили не мають.

8.2. У разі зміни істотних умов даного Договору Сторона має право розірвати його в односторонньому порядку.

8.3. Жодна із Сторін не має права передавати свої права за даним Договором третій Стороні.

9. Термін дії Договору

- 9.1. Цей Договір набирає чинності з дня його підписання і укладається на термін одного календарного року. Даний Договір вважається продовженим на наступний календарний рік, якщо за місяць до закінчення терміну дії Договору жодною із сторін не буде заявлено про припинення його дії або перегляд його умов.
- 9.2. Договір може бути розірвано за ініціативою будь-якої із сторін у порядку, визначеному законодавством України.
- 9.3. Після укладення даного договору Сторони повинні внести зміни у договір про постачання електричної енергії, укладений між ПАТ "Прикарпаттяобленерго" і Рожнівською сільською радою щодо обсягів спожитої електричної енергії.

10. Інші умови

- 10.1 Даний Договір складено у двох оригінальних примірниках, по одному для кожної із Сторін.
- 10.2 Всі додатки до цього Договору є його невід'ємною частиною.
- 10.3 У випадках, не передбачених даним Договором, Сторони керуються чинним законодавством України.
- 10.4 Після підписання цього Договору всі попередні переговори за ним, листування, інші документи, що так чи інакше стосуються цього Договору, втрачають силу.

11. Юридичні адреси сторін та їх розрахункові рахунки:

Постачальник електричної енергії:

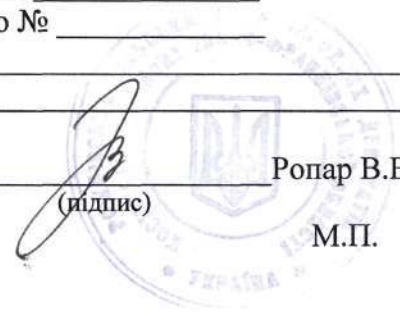
ПАТ "Прикарпаттяобленерго"
76014, м. Івано-Франківськ
вул. Індустріальна, 34
код ЗКПО 00131564
Інд. под. №001315609158
Свідоцтво №12868009
Поточний рахунок 26003301757
ОУ Ощадбанку
МФО 336503



Боднарук В.Я.
М.П.

Споживач:

Рожнівська сільська рада
78635, Івано-Франківська обл.
Косівський р-н, с. Рожнів
вул. Бойчука, 26
код ЗКПО 04354389
Інд. под. № _____
Свідоцтво № _____
Р/р _____



Ропар В.В.
М.П.

ПОГОДЖЕНО		
Дирекції	Прізвище	Підпис
З юрид. пит.	Сурова О.М.	<i>[Signature]</i>
ПЗЕІ		
Бухгалтерія	Мельник Л.В.	<i>[Signature]</i>
Фінансова	Борисюк С.О.	<i>[Signature]</i>
З персоналу		
ЗМТ	Горпас В.М.	<i>[Signature]</i>

Додаток № 1
до Договору на передачу електричної енергії
від “ ” _____ 2014р. № _____

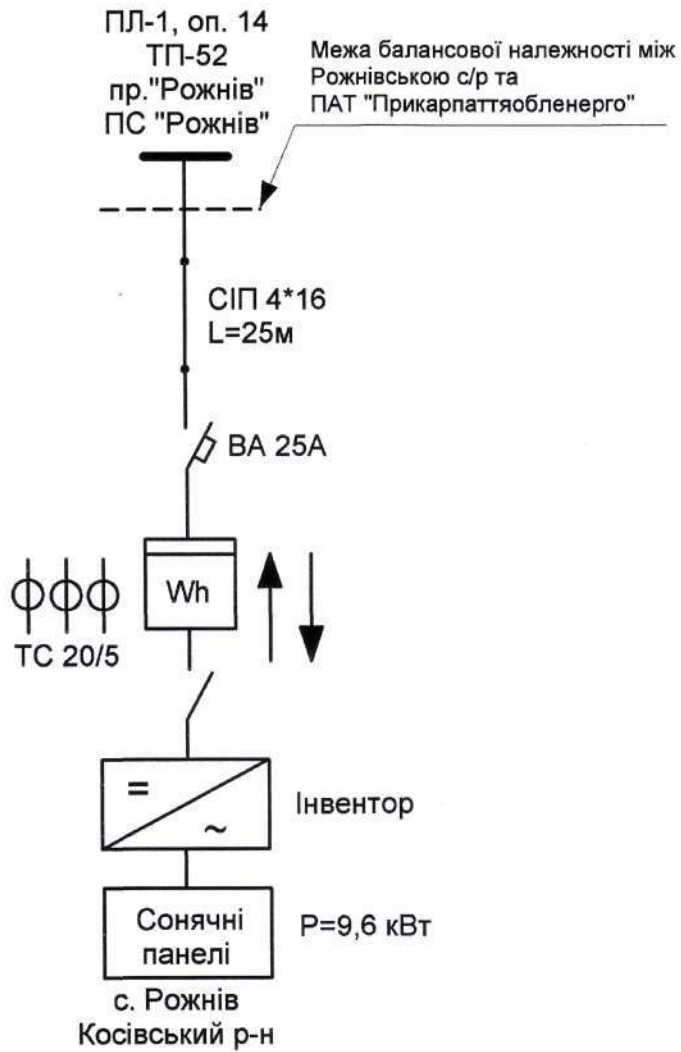
Прогнозовані
обсяги передачі електричної енергії мережами ПАТ “Прикарпаттяобленерго”, тис. кВт.год

I квартал, всього	січень	лютий	березень	II квартал, всього	квітень	травень	червень	III квартал, всього	липень	серпень	вересень	IV квартал, всього	жовтень	листопад	грудень	рік, всього


Електропередавальна організація :
В.Я.Боднарук
« » _____ 2014р.


Виробник:
В.В.Ропар
« » _____ 2014р.

Однолінійна схема



Електропередавальна організація :


В.Я.Боднарук
« » 2014р.

Виробник:


В.В. Попар
« » 2014р.

Акт прийому-передачі електричної енергії
за _____ 201_ р.
згідно договору від "___" _____ 201_ р. № _____

"___" _____ 201_ р.

м. Івано-Франківськ

Електропередавальна організація ПАТ "Прикарпаттяобленерго" передала, а
Виробник Рожнівська сільська рада виробила електричну енергію у обсягах, наведених нижче.

№з/п	Найменування об'єкта	№ лічильника	Клас напруги	Покази лічильника		Різниця	Розрахунковий коефіцієнт	Обсяг згенерованої е.е., кВт*год.	Втрати е.е. в мережах Електропередавальної о-ції, кВт*год.	Обсяг переданої е.е., кВт*год.	Тариф (без ПДВ), грн./кВт*год.	Всього, грн. (без ПДВ)	ПДВ, грн.	Всього, грн. (з ПДВ)
				Попередні	На день звіту									

Електропередавальна організація :


 В.Я.Боднарук
 «___» _____ 2014р.


Виробник:


 В.В.Ропар
 «___» _____ 2014р.


Додаток №3
до Договору на передачу електричної енергії
від “ ” 2014 р.№

Перелік об'єктів і точок комерційного обліку Рожнівської сільської ради

№ з/п	Найменування об'єкту	Адреса об'єкту	№ активних електролічильників	тип електролічильників	Коеф. трансформ. струму	Коеф. трансформ. напруги	Розрахунк. коеф.
1.	Сонячні панелі	с. Рожнів, вул. Бойчука, 14ж	62072605	SL 7000	20/4	-	5
2.	Дитячий садок	с. Рожнів, вул. Бойчука, 10	49076641	Меридіан ЛТЕ-1.03	-	-	1
3.	Гараж, д/с	с. Рожнів, вул. Бойчука, б/н	002046	СА4-198	-	-	1
4.	Сільська рада	с. Рожнів, вул. Бойчука, 26	0014051	СО-И449М1-У	-	-	1
5.	Клуб	с. Рожнів, вул. Незалежності	543656	СА4У-И672М	-	-	1
6.	Клуб	с. Рожнів, ур. Заріка	022659	СА4-198	-	-	1
7.	Вуличне освітлення	с. Рожнів (ТП-52)	36448	Енергія-9 СТК1-10. ВU5	-	-	1
8.	Вуличне освітлення	с. Рожнів (ТП-38)	01264778	Mercury 200.02	-	-	1
9.	Вуличне освітлення	с. Рожнів (ТП-29)	01428767	Mercury 200.00	-	-	1
10.	Вуличне освітлення	с. Рожнів (ТП-36)	03913856	Mercury 200.02	-	-	1
11.	Вуличне освітлення	с. Рожнів (ТП-39)	04033552	Mercury 200.02	-	-	1

Електропередавальна організація :


В.Я.Боднарук
2014р.

Виробник:


В.В. Ропар
2014р.