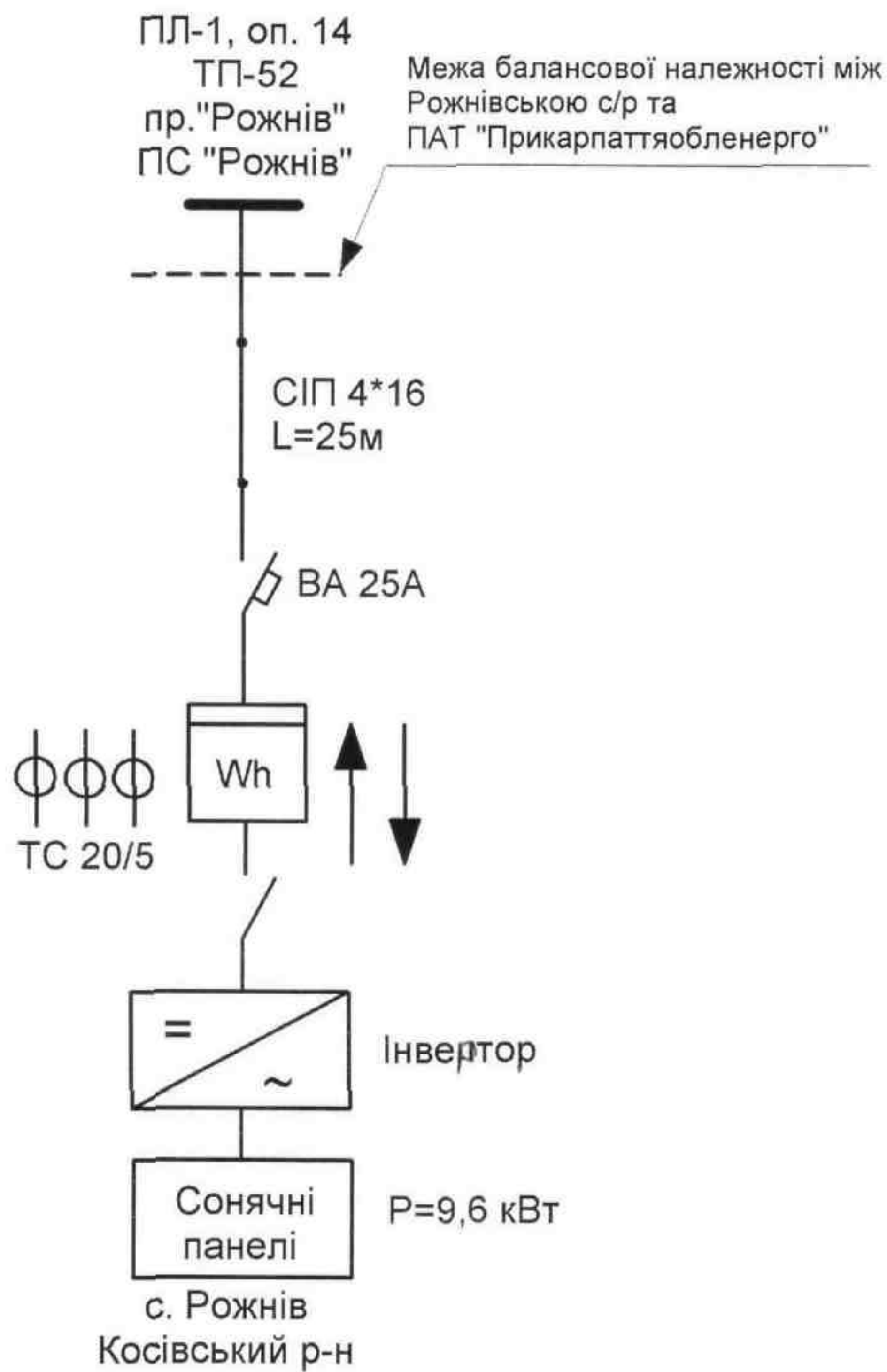




Однолінійна схема



Електропередавальна організація :


В.Я.Боднарук
« 08 » 07 2014р.


Виробник:


Захарук О.Ю.
« 08 » 07 2014р.




Акт прийому-передачі електричної енергії
за 201 р.
згідно договору від " " 201 р. №

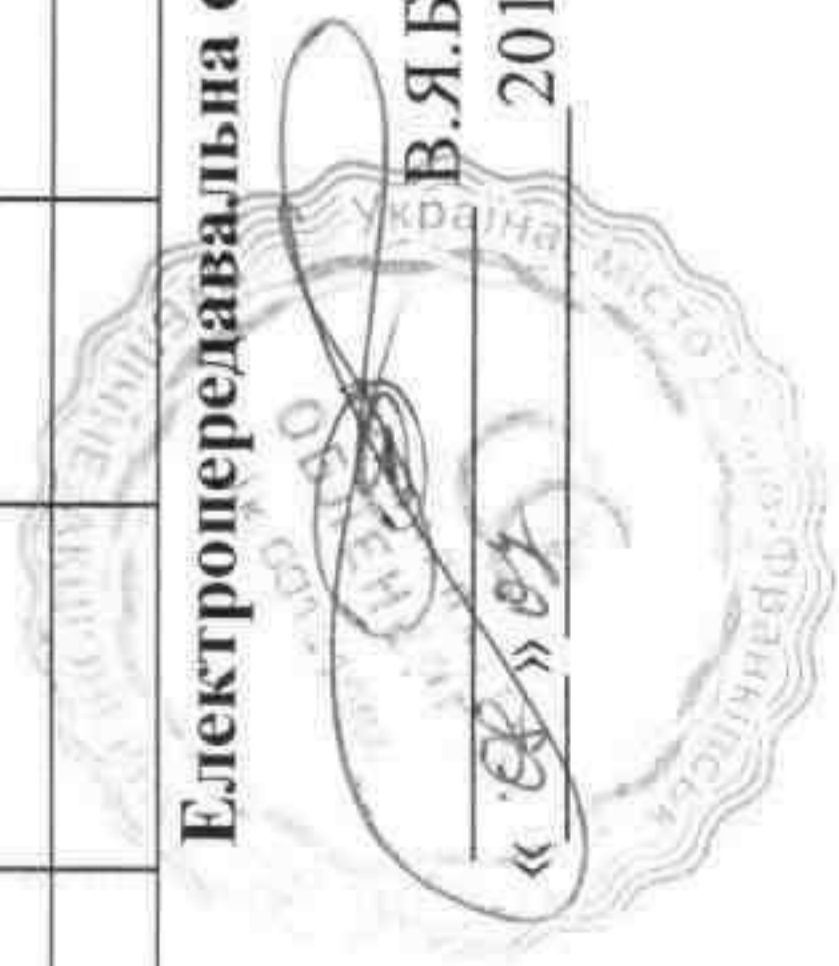
" " 201 р.

м. Івано-Франківськ

Електропередавальна організація ПАТ "Прикарпаттяобленерго" передала, а
Виробник Рожнівська сільська рада виробила електричну енергію у обсягах, наведених нижче.

№з/п	Найменування об'єкта	№ лічильника	Клас напруги	Покази лічильника		Різниця	Розрахунковий коефіцієнт	Обсяг згенерованої е.е., кВт*год.	Втрати е.е. в мережах Електропередавальної о-ції, кВт*год.	Обсяг переданої е.е., кВт*год.	Тариф (без ПДВ), грн./кВт*год.	Всього, грн. (без ПДВ)	ПДВ, грн.	Всього, грн. (з ПДВ)
				Попередні	На день звіту									

Електропередавальна організація :



В.Я.Боднарук
« » 2014р.

Виробник:



Захарук О.Ю.
« » 2014р.

(Handwritten mark)

Додатковий правочин

про зміни до договору на передачу електричної енергії мережами

ПАТ «Прикарпаттяобленерго» №2014/1041 від 08.07.2014

м. Івано-Франківськ

« 08 » 07 2014 року

ПАТ «Прикарпаттяобленерго», далі - "Електропередавальна організація", яка діє на підставі ліцензії на право здійснення підприємницької діяльності з передачі електричної енергії місцевими (локальними) електромережами серії АГ №500356 від 05.05.2011, в особі директора з енергозбуту Боднарук В.Я., що діє на підставі Довіреності №566 від 08.10.2012, та **Рожнівська сільська рада**, далі – «Виробник», що діє на підставі Закону України "Про місцеве самоврядування", в особі в.о. голови Рожнівської сільської ради Захарук О.Ю., далі – "Сторони" уклали даний правочин про наступне:

1. Останній абзац п. 2.1 договору на передачу електричної енергії електромережами ПАТ «Прикарпаттяобленерго» №2014/1041 (далі – Договір) викласти в редакції: «Розрахунковим періодом вважається період, який починається з 1 числа поточного місяця та триває до останнього числа включно поточного місяця».

2. П. 2.2 Договору викласти в редакції: «Не пізніше останнього числа поточного місяця Виробник здійснює 100-відсоткову попередню оплату, що визначається на підставі прогнозованих обсягів передачі електроенергії і затверджених НКРЕ тарифів на передачу електричної енергії на другому класі напруги (далі по тексті)».

3. Пункт 2.3 викласти у наступній редакції:
«За підсумками розрахункового періоду Сторони визначають фактичний обсяг переданої електричної енергії та вартість послуг з передачі електричної енергії, складають та підписують Акт виконаних робіт з передачі електричної енергії».

Фактичний обсяг електричної енергії, переданої до об'єктів Виробника (Додаток 3 «Перелік об'єктів і точок комерційного обліку Рожнівської сільської ради») визначається за показами засобу обліку, встановленого на об'єкті за адресою с. Рожнів, вул. Бойчука, 14ж (№ліч.62072605, тип SL 7000) з урахування втрат електричної енергії, пов'язаних із встановленням засобу обліку не на межі балансової належності електромереж.

Алгоритм розрахунку обсягу:

- передачі електричної енергії наведено у додатку №2 до Договору " Акт прийому-передачі електричної енергії ";
- втрат електричної енергії наведено у додатку №5 "Розрахунок втрат електричної енергії в мережах Виробника".

4. Додаток №2 "Акт прийому-передачі електричної енергії" та додаток № 3 "Перелік об'єктів і точок комерційного обліку Рожнівської сільської ради" викласти в редакції даного Додаткового правочину.

5. Доповнити Договір новим додатком №5 "Розрахунок втрат електричної енергії в мережах Виробника".

6. Всі інші домовленості згідно Договору залишаються без змін.

7. Даний Додатковий правочин укладено у двох примірниках по одному для кожної із сторін та є невід'ємною частиною Договору.

8. Даний Додатковий правочин вступає в силу з моменту підписання його Сторонами та діє протягом дії Договору.

Електропередавальна організація:

ПАТ „Прикарпаттяобленерго”
76014, м.Івано-Франківськ,
вул.Індустріальна, 34
код ЄДРПОУ 00131564
Директор з енергозбуту

Боднарук В.Я.

Виробник:

Рожнівська сільська рада
78365, с. Рожнів, Косівський р-н,
вул. Бойчука, 26
код ЄДРПОУ 04354389
В.о. голови Рожнівської сільської ради

Захарук О.Ю.

Додаток №3

до Договору на передачу електричної енергії
від "08" липня 2014 р. №2014/1014

Перелік об'єктів і точок комерційного обліку Рожнівської сільської ради

№ з/п	Найменування об'єкту	Адреса об'єкту	№ активних електролічильників	тип електролічильників	Коеф. трансформ. струму	Коеф. трансформ. напруги	Розрахунк. коеф.
1.	Сонячні панелі	с. Рожнів, вул. Бойчука, 14ж	62072605	SL 7000	20/4	-	5
2.	Дитячий садок	с. Рожнів, вул. Бойчука, 10	49076641	Меридіан ЛТЕ-1.03	-	-	1
3.	Гараж, д/с	с. Рожнів, вул. Бойчука, б/н	002046	СА4-198	-	-	1
4.	Сільська рада	с. Рожнів, вул. Бойчука, 26	0014051	СО-И449М1-У	-	-	1
5.	Клуб	с. Рожнів, вул. Незалежності	543656	СА4У-И672М	-	-	1
6.	Клуб	с. Рожнів, ур. Заріка	022659	СА4-198	-	-	1
7.	Вуличне освітлення	с. Рожнів (ТП-52)	36448	Енергія-9 СТК1-10. ВU5	-	-	1
8.	Вуличне освітлення	с. Рожнів (ТП-38)	01264778	Mercury 200.02	-	-	1
9.	Вуличне освітлення	с. Рожнів (ТП-29)	01428767	Mercury 200.00	-	-	1
10.	Вуличне освітлення	с. Рожнів (ТП-36)	03913856	Mercury 200.02	-	-	1
11.	Вуличне освітлення	с. Рожнів (ТП-39)	04033552	Mercury 200.02	-	-	1

Електропередавальна організація :



В.Я.Боднарук
« 08 » 07 2014р.

Виробник:



Захарук О.Ю.
« 08 » 07 2014р.

